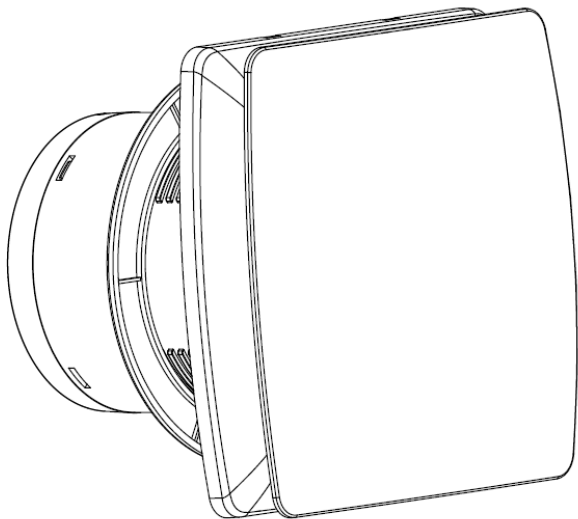


SK AV03T

Axiálny ventilátor s časovačom

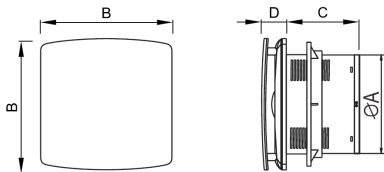
SOLIGHT

Ďakujeme, že ste si zakúpili náš axiálny ventilátor, ktorý je vhodný na použitie napr. v sprche, kúpeľni, WC, kuchyni atď. Pred použitím zariadenia si pozorne prečítajte tento návod a venujte pozornosť bezpečnostným upozorneniam a pokynom. Tým sa zabezpečí nielen ochrana osôb, ale aj dlhá životnosť zariadenia.



• **100 mm (4")**

1. ROZMERY



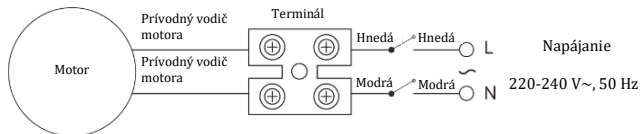
Model	ØA	B	C	D
100mm (4")	99 mm	151 mm	102 mm	35 mm

2. TECHNICKÉ PARAMETRE

Upozornenie: Nasledujúce parametre slúžia len ako referenčné. Podrobnosti nájdete na výrobnom štítku.

Model	V/Hz	Napájanie	Objem vzduchu	Hluk
100 mm (4")	220-240 V~, 50 Hz	12W	95m ³ /h	34 dB

3. SCHÉMA ZAPOJENIA



4. ČASOVAČ

Schéma zapojenia časovača

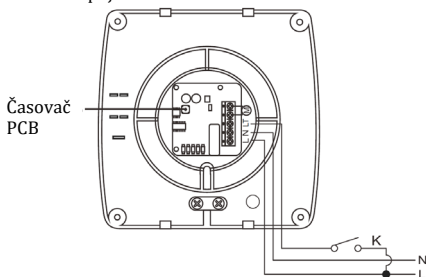


Schéma nastavenia času

30mins



20mins



10mins



5mins

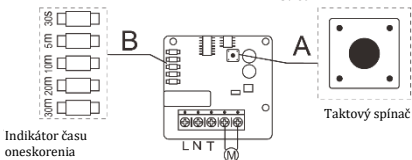


30s



Zobrazenie času oneskorenia

svieti nesvieti

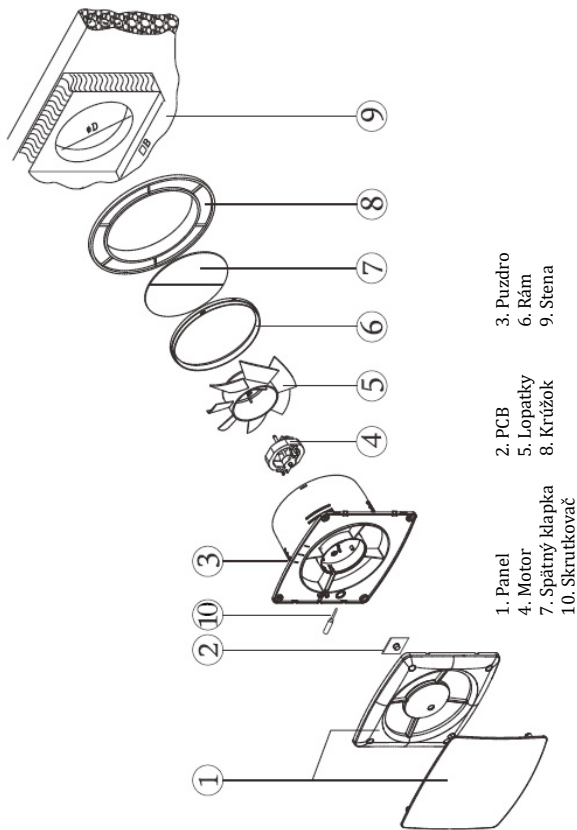


Indikátor času oneskorenia

Používanie časovača

Ventilátor s časovačom sa zapne, keď sa na vstup privedie riadiace napätie (K). Časovač umožňuje, aby ventilátor po vypnutí pokračoval v prevádzke od 30 s do 30 min v závislosti od nastavenia časovača. Oneskorenie časovača zostáva nezmenené až do ďalšieho stlačenia prepínača hodín na doske plošných spojov (PCB). Oneskorenie časovača možno nastaviť stlačením taktového spínača, po jednom stlačení sa nastavené oneskorenie časovača presunie do ďalšej fázy. Na stlačenie taktového spínača použite izolovaný nástroj, aby nedošlo k jeho poškodeniu.

5. INŠTALÁCIA



6. UPOZORNENIE

- Ventilátor nikdy neinštalujte na mieste, kde by bol vystavený pôsobeniu vody, horľavých plynov alebo vysokým teplotám.
- Pri používaní vypínača na ovládanie napájania sa vyhnite častému zapínaniu/vypínaniu vypínača. Ak sa ventilátor dlhší čas nepoužíva, vypnite ho.
- Ak je napájací kábel poškodený, musí ho vymeniť servisný personál výrobcu alebo špecializovaný personál.
- Tento spotrebič nie je určený na používanie deťmi alebo osobami so zníženými fyzickými, zmyslovými alebo mentálnymi schopnosťami.
- Aby sa zabránilo vniknutiu vody a hmyzu, mal by sa nainštalovať vetrací kryt.

7. ÚDRŽBA

- Pri akejkoľvek manipulácii alebo údržbe odpojte napájací kábel.
- Odstráňte žalúzie, kryt, lopatku atď. a umyte ich kefou vo vode.
- Na čistenie nikdy nepoužívajte vodu s teplotou nad 60 °C, horľavé látky ani rozpúšťadlá.
- Nedovoľte, aby sa do motora dostala voda.
- Vyčistené diely osušte mäkkou suchou handričkou a vráťte ich na pôvodné miesto.

Na výrobok bolo vydané vyhlásenie o zhode CE v súlade s platnými predpismi.
Na vyžiadanie od výrobcu: info@solight.cz alebo na stiahnutie z www.solight.sk.



SOLIGHT

Solight Holding, s.r.o., Na Brně 1972, Hradec Králové 500 06, Česká republika.